

Liebe Schülerin, lieber Schüler!

Die Abschlussarbeit besteht aus zwei Heften.

Heft 1 Kurzformaufgaben

Diese Aufgaben sind ohne Taschenrechner in maximal 45 Minuten zu lösen. Die Formelsammlung und deine Zeichengeräte darfst du benutzen.

Du bearbeitest die Aufgaben in dem Heft.

Wenn du bei einer Aufgabe einmal etwas falsch angekreuzt hast, solltest du das Kreuz völlig durchstreichen.

Es kann Aufgaben geben, bei denen mehrere Antworten möglich sind. Die Punkte am Rand geben dir Hinweise. Die Angabe 0/2 bedeutet, dass du nur 0 oder 2 Punkte erreichen kannst.

Heft 2 Komplexaufgaben

Du musst drei Aufgaben bearbeiten. Eine Aufgabe wurde durchgestrichen und darf nicht bearbeitet werden.

Die Bearbeitung der Aufgaben erfolgt auf dem bereit liegenden, gestempelten Papier.

Den Taschenrechner, die Formelsammlung und deine Zeichengeräte darfst du benutzen.

ACHTUNG !

In beiden Teilen wechseln sich leichtere und schwierigere Aufgaben ab. So kommt oft nach einer schwierigen Aufgabe eine leichtere. Wenn du eine Aufgabe nicht lösen kannst, versuche erst einmal die nächsten zu bearbeiten.

Nutze deine Lesezeit, um bei den Komplexaufgaben diese Teile zu erkennen. Du darfst in der Lesezeit einen Stift zum Markieren benutzen.

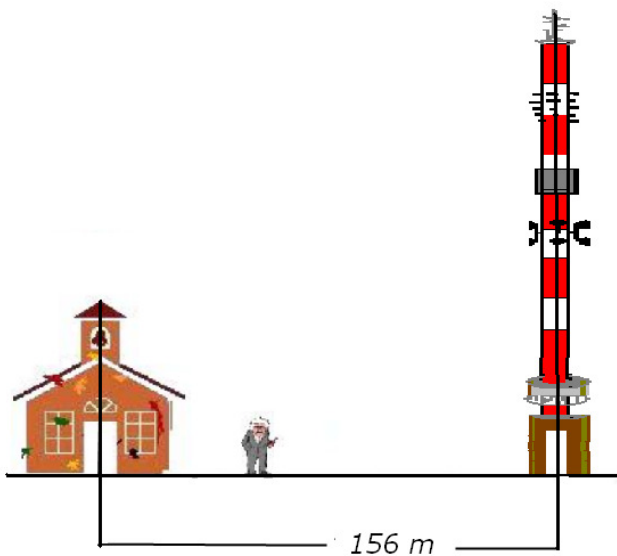
Lesezeit:	20 Minuten
Bearbeitungszeit:	insgesamt 135 Minuten, davon höchstens 45 Minuten für die Kurzformaufgaben

Bitte schreibe deinen Namen auf beide Aufgabenhefte!

Viel Erfolg!

1. Komplexaufgabe:

Türme



In Schilda stehen der Rathausurm und ein Sendemast 156 m voneinander entfernt auf gleicher Höhe. Der Bürgermeister steht dazwischen, und zwar genau 44 m entfernt vom Rathausurm (Mitte des Turmes: siehe Skizze). Der Bürgermeister schaut nach oben und peilt die Spitze des Rathausurmes unter einem Erhebungswinkel von $58,2^\circ$ und die Spitze des Sendemastes unter einem Erhebungswinkel von $52,6^\circ$ an. Die

Augenhöhe des Bürgermeisters beträgt 1,65 m.

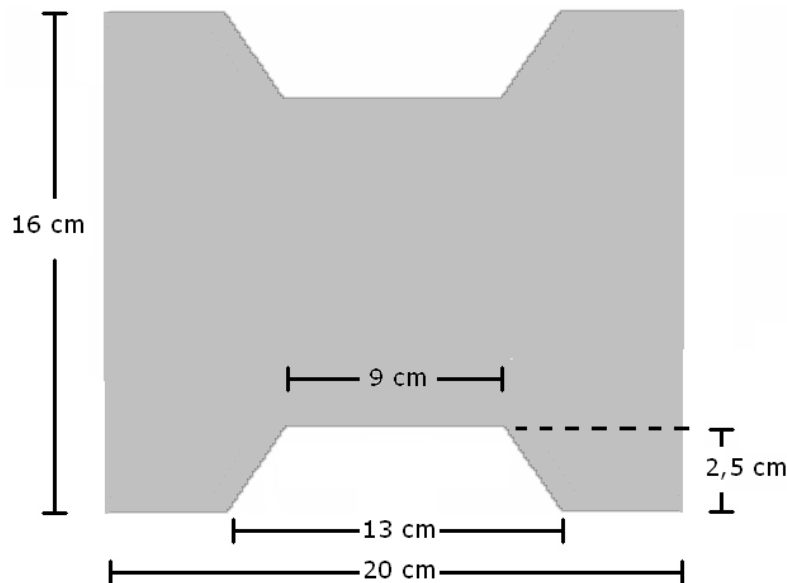
a)	Wie weit ist der Bürgermeister vom Sendemast (Mitte Sendemast) entfernt?	1
b)	Weise durch eine Rechnung nach, dass der Höhenunterschied zwischen Rathausurm- und Sendemastspitze ca. 75,5 m beträgt. Fertige eine Skizze an und trage alle für die Berechnungen notwendigen Größen ein.	7
c)	<p>Beim Peilen fragt sich der Bürgermeister, wie weit wohl die Rathausurm- und Sendemastspitze von seinen Augen entfernt sind.</p> <ul style="list-style-type: none">➤ Berechne die beiden Strecken. <p>Ferner schätzt der Bürgermeister, dass die Spitzen mindestens 180 m voneinander entfernt sind.</p> <ul style="list-style-type: none">➤ Ergänze deine Skizze aus Teilaufgabe b) oder fertige eine neue Skizze an.➤ Berechne die Entfernung der beiden Spitzen voneinander.	8

d)	<p>Ein Motorradfahrer beschließt, in 68 m Höhe am Rathausturm und in 80 m Höhe am Sendemast eine Vorrichtung zur Befestigung eines Stahlseiles anzubringen.</p> <ul style="list-style-type: none">➤ Fertige dazu eine neue Skizze an.➤ Wie lang muss das Stahlseil sein, wenn man für seinen Durchhang und die Befestigung zusätzlich 9,5% berücksichtigen muss?	6
----	---	---

2. Komplexaufgabe:

Pflasterstein

Zum Befestigen einer Auffahrt verwendet eine Baufirma 8 cm dicke Pflastersteine aus Beton ($\rho = 1,8 \text{ g/cm}^3$). Das Bild zeigt den nicht maßstäblichen Grundriss (Trittfläche) eines solchen symmetrischen Pflastersteines.



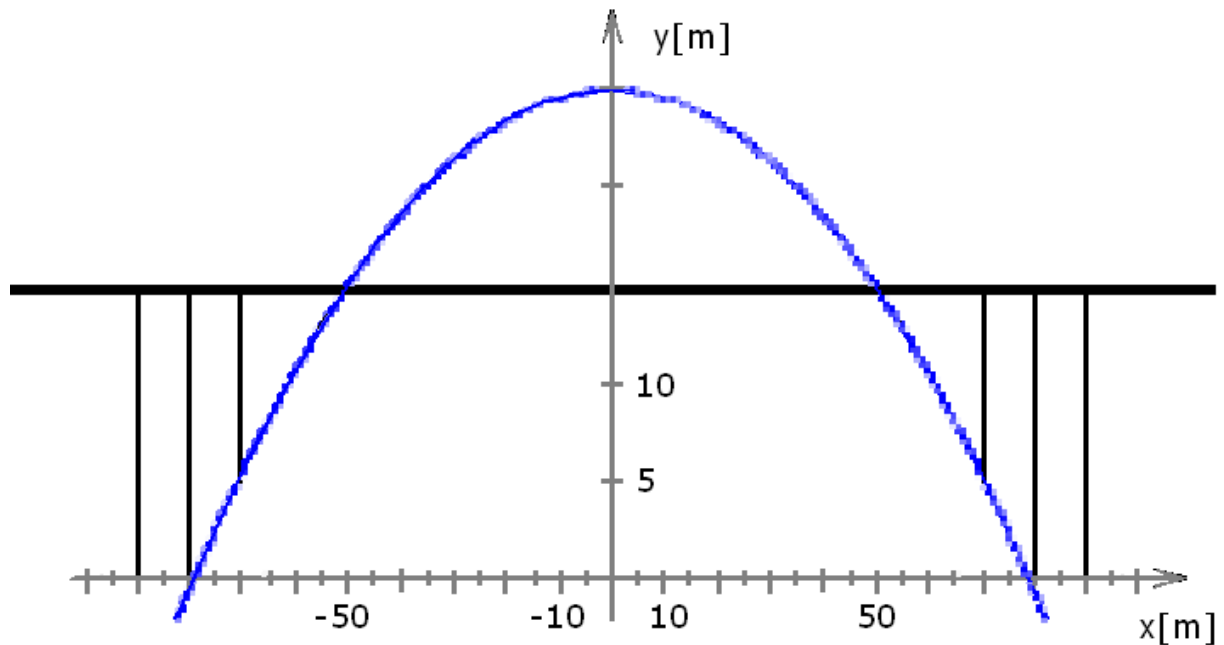
a)	Auf einer Palette sind 22 Steine (Trittfläche auf Trittfläche) übereinander gestapelt. Berechne die Höhe des Stapels und gib das Endergebnis in Metern an.	2
b)	Zeige durch eine Rechnung, dass die Fläche, die mit einem Pflasterstein bedeckt werden kann, 265 cm^2 groß ist.	5
c)	Das Arbeitsschutzgesetz sagt aus, dass ein Arbeiter nicht mehr als 60 kg in einer Schubkarre transportieren darf. Insgesamt werden für die Ausbesserung einer Auffahrt 143 Steine gebraucht. <ul style="list-style-type: none"> ➤ Zeige durch eine Rechnung, dass wegen der Arbeitsschutzbedingungen nur höchstens 15 Steine in eine Schubkarre gelegt werden dürfen. ➤ Wie oft muss der Arbeiter mit der Schubkarre mindestens fahren? 	9

d)	<p>Eine komplett zu pflasternde Auffahrt ist 15 m lang und 3 m breit. Die Vorbereitung kostet bei normalem Boden 12,90 € pro Quadratmeter und bei steinigem Boden 15,80 € pro Quadratmeter.</p> <ul style="list-style-type: none"> ➤ Berechne die Kosten für die Vorbereitung, wenn ein Drittel des Bodens steinig ist. ➤ Ein LKW kann 6 Kubikmeter laden. Der Boden der Auffahrt wird vor dem Pflastern 0,5 m tief ausgehoben. Wie oft muss der LKW mindestens fahren, um den Aushub abzutransportieren? 	6
----	---	---

3. Komplexaufgabe:

Kanal

Ein Ingenieur plant eine Straßenbrücke über einen Kanal. Er fertigt am Computer nachstehende Zeichnung an.

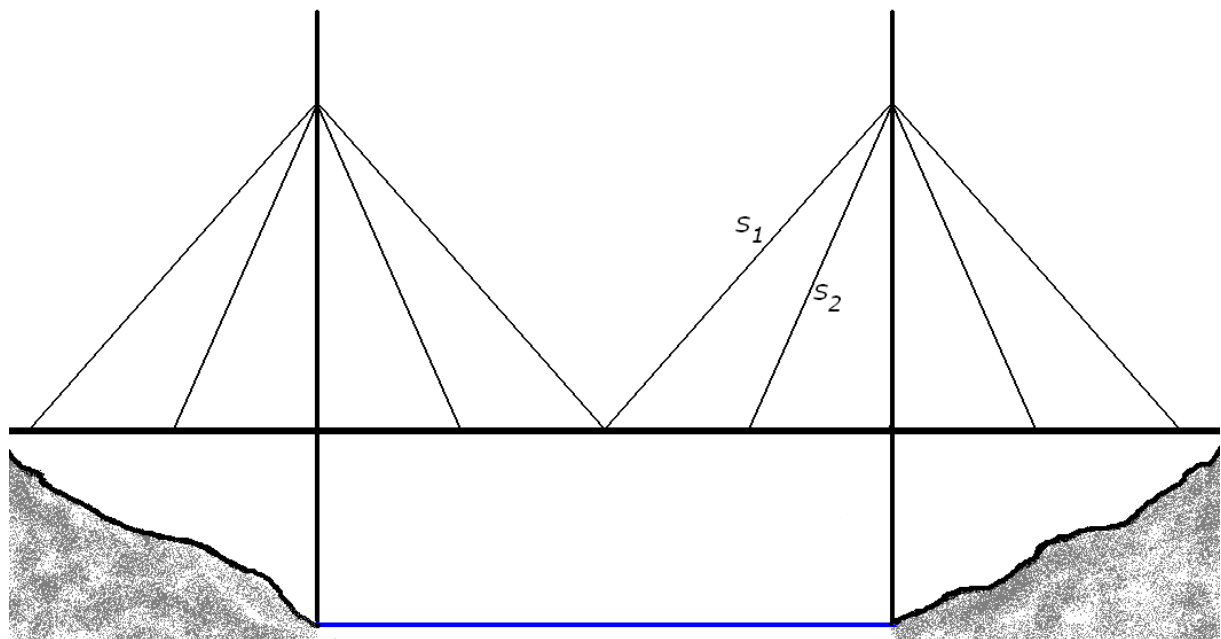


Der Brückenbogen der Brücke hat die Form einer Parabel mit dem Scheitelpunkt $S(0 / 25)$ und der x-Achse auf Wasserhöhe.

a)	In welcher Höhe befindet sich die Fahrbahn über dem Wasser?	1
b)	Der Ingenieur plant, die Fahrbahn im Bereich der Punkte $A(-50 / 15)$ und $B(50 / 15)$ an dem parabelförmigen Brückenbogen zu befestigen. Welche Länge hat die Fahrbahn zwischen diesen beiden Punkten?	1
c)	Die allgemeine Funktionsgleichung für den Graphen, der diesen Brückenbogen beschreibt, lautet $y = a \cdot x^2 + c$. Bestimme die Werte für a und c in der obigen Situation und gib die Funktionsgleichung an.	5

d)	<p>Der Brückenbogen einer bereits bestehenden Brücke gleicher Bauart wird durch den Graphen der Funktion mit der Gleichung</p> $y = -\frac{1}{120} \cdot x^2 + 30$ <p>beschrieben. Dabei befindet sich die x-Achse auf Höhe des Wasserspiegels und alle Angaben sind in Metern.</p> <ul style="list-style-type: none"> ➤ Berechne die Spannweite des Brückenbogens auf Höhe des Wasserspiegels. ➤ Bestimme den Abstand zwischen dem höchsten Punkt des Brückenbogens und der Wasseroberfläche. 	5
----	--	---

Eine andere Planung sieht eine symmetrische Konstruktion vor, bei der die Fahrbahn an Tragseilen hängt. Die Tragseile sind in der Mitte der Brücke und jeweils bei einem Viertel der Entfernung zwischen den Masten befestigt (s.Bild).



Der Abstand der Masten beträgt 136 m.

e)	<p>Das Seil S_1 von der Brückenmitte an den rechten Mast hat die Steigung $\frac{6}{5}$.</p> <p>Wie hoch über der Fahrbahn ist es am Mast befestigt?</p>	2
----	--	---

f)	<p>Stimmt es, dass die Steigung des Seils S_2, das 34 m vom rechten Mast entfernt an der Fahrbahn befestigt ist, doppelt so groß ist wie die Steigung von S_1?</p> <p>Begründe deine Antwort.</p>	3
g)	<p>Wie viele Meter Tragseil werden insgesamt (für alle 8 Seile) gebraucht, wenn sich der Befestigungspunkt am Mast $81,6\text{ m}$ über der Fahrbahn befindet?</p>	5

4. Komplexaufgabe:**Weltbevölkerung**

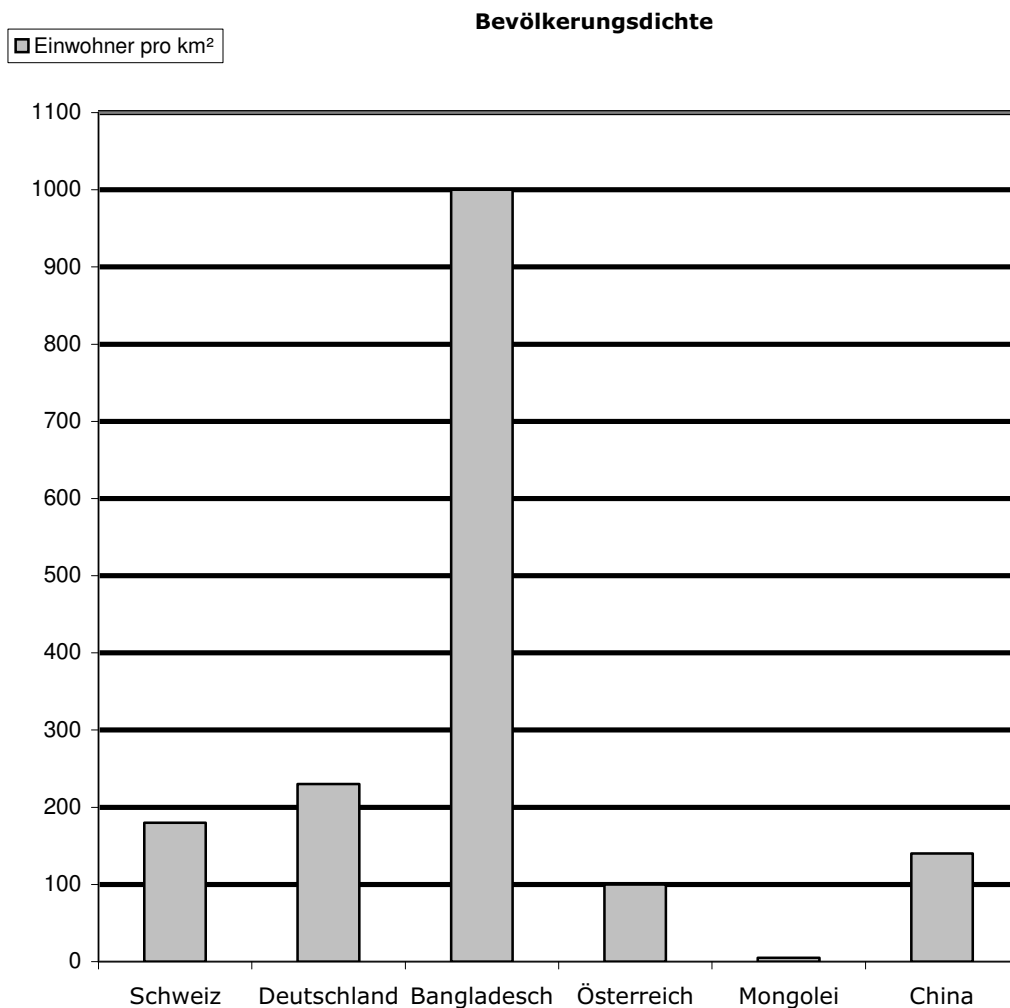
Die Weltbevölkerung betrug zu Beginn des Jahres 2008 fast 7 Milliarden Menschen.

a)	Davon entfielen auf Asien 60,5% Europa 11,0% Ozeanien 0,5% Wie viele Menschen lebten Anfang 2008 jeweils in den drei Gebieten?	3
b)	Die Weltbevölkerung wächst jährlich durchschnittlich um 1,5%. Wie viele Menschen lebten demnach Anfang 2009 auf der Erde und wie viele werden demnach Anfang 2018 auf dem Erdball leben?	5
c)	In der Volksrepublik China stieg die Bevölkerungszahl in den letzten 30 Jahren von 773 Millionen auf 1332 Millionen. Wie viel Prozent beträgt das durchschnittliche jährliche Wachstum?	4

d)

Die Bevölkerungsdichte ist regional sehr unterschiedlich. Sie liegt durchschnittlich bei etwa 50 Einwohnern pro Quadratkilometer.

6



- Gib das Land mit der größten und das mit der niedrigsten Bevölkerungsdichte an.
- Um wie viel Einwohner pro Quadratkilometer weicht die Bevölkerungsdichte in Deutschland vom oben genannten Durchschnittswert ab?
- Wie groß ist die Differenz der Bevölkerungsdichten von Deutschland und China?
- China ist der bevölkerungsreichste Staat der Erde. Wie erklärst du die geringe Bevölkerungsdichte?

e)	<p>Wissenschaftler haben herausgefunden, dass der Erdball nur 30 Milliarden Menschen ernähren kann.</p> <p>Daniel stellt sich die Frage, nach wie vielen Jahren die 30-Milliarden-Grenze überschritten wird, wenn man von 7 Milliarden Menschen und einem durchschnittlichen Bevölkerungswachstum von 1,5% ausgeht. Er meint, das wäre nach 100 Jahren der Fall.</p> <p>Um wie viele ganze Jahre irrt sich Daniel?</p>	4
----	--	---